

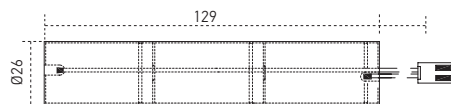
xup LED

UP03

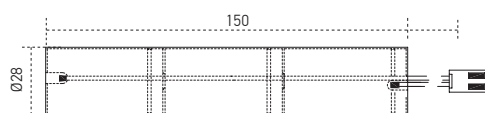
3 YEARS
WARRANTY



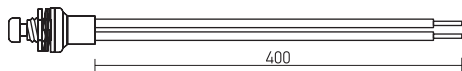
BATTERY ACM 1.5Ah



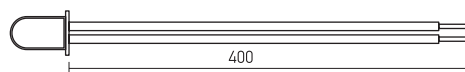
BATTERY ACM 3Ah



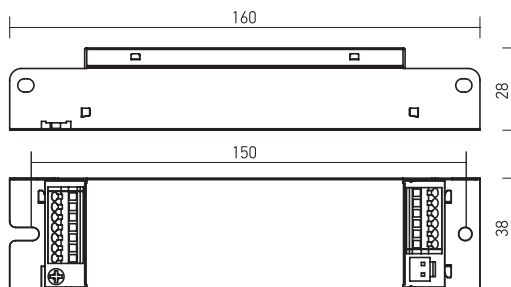
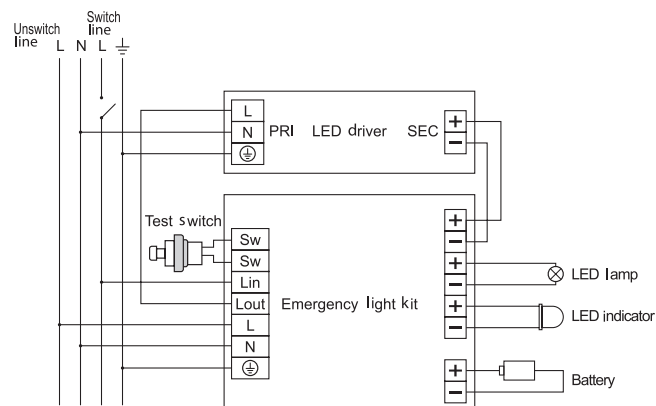
TEST SWITCH



STATUS INDICATION LED



WIRING DIAGRAM MAINTAINED



Code	Input voltage U _{in} (V)	Emergency current LED I _e (mA)	Emergency voltage LED U _e (V)	Emergency power LED P _e (W)	Type of battery	Nominal battery voltage U _n (V)	Charge current I _{ch} (mA)	Recharge time (hours)	Operating ambient temperature t _a (°C)	Autonomy (h)	Weight
UP03/1.5	220-240V AC	40-20mA	60-120V DC	1,2W	Ni-Cd 1,5Ah	3,6V	100mA	15h	-5° ÷ +50°	1,5 h	0,40 kg
UP03/3	220-240V AC	40-20mA	60-120V DC	2,4W	Ni-Cd 3Ah	3,6V	150mA	20h	-5° ÷ +50°	3 h	0,46 kg

EN

Emergency kit (inverter UP03 and battery ACM1.5Ah/ACM3Ah), for light fittings equipped with LEDs, emergency run time of 1,5/3 hours.

Automatic output current adjustment.

Full discharge protection.

Test switch with self-testing function.

Inverter with housing of steel sheet, electrostatically painted in white.

The battery is made of interconnected cells reinforced in a white retractable slide.

Rapid self-locking connectors 2P+N (4A, 250V, 0,5-0,75mm²) for power supply of the inverter.

Rapid self-locking connectors 2P (4A, 250V, 0,5-0,75mm²) for the connections main supply - inverter

- driver in alternative current, driver and inverter in direct current, light fitting and inverter, for the LED that indicate the normal operation and charge of the battery and for the test switch.

The battery is connected to the inverter through one male-female socket, with a safety element against reverse connecting.

It is delivered with LED that indicate the normal operation and charge of the battery and test switch.

Range of applications

Connecting to a light fitting equipped with LEDs ensures 1,5/3 hours continuous lighting in case of power outages.

RO

Kit de urgență (inverter UP03 și baterie de acumulatori ACM1.5Ah/ACM3Ah), pentru corpuri de iluminat echipate cu LED-uri, cu autonomie de funcționare de 1,5/3 ore.

Ajustarea automată a curentului de ieșire.

Protecție la descărcarea completă a acumulatorului.

Buton de test cu funcție autotest.

Inverter cu carcasa din tablă de oțel vopsită în camp electrostatic, culoare albă.

Baterie de acumulatori realizată din mai multe celule conectate între ele și apoi rigidizate într-o folie autoretractabilă de culoare albă.

Conectori rapizi cu autoblocare 2P+N (4A, 250V, 0,5-0,75mm²), pentru alimentarea inverterului.

Conectori rapizi cu autoblocare 2P (4A, 250V, 0,5-0,75mm²) pentru conexiunile rețea - inverter - alimentator în curent alternativ, dintre alimentator și inverter în curent continuu, corp de iluminat și inverter, pentru LED-ul indicator al funcționării normale și încărcării acumulatorului și pentru butonul de test.

Bateria de acumulatori se conectează la inverter prin intermediul unei mufe tată-mamă, cu elemente de siguranță împotriva conectării inverse.

Se livrează împreună cu LED-ul pentru indicarea funcționării kit-ului de urgență și încărcarea acumulatorului și butonul de test.

Aplicații

Conectarea la un corp de iluminat echipat cu LED-uri pentru asigurarea continuității iluminatului pentru o perioadă de 1,5/3 ore, în situația întreruperii tensiunii de alimentare.

IT

Kit di emergenza (inverter UP03 e batteria ACM1.5Ah/ACM3Ah), per apparecchi equipaggiati con LED, autonomia di lavoro 1,5/3 ore.

Regolazione automatica della corrente di uscita.

Protezione contro lo scaricamento della batteria.

Pulsante test con funzionamento autotest.

Invertitore con carcassa in lamiera d'acciaio verniciata bianco a polveri.

Batteria costituita da tre celle collegate tra loro e tenute insieme in un film bianco termo retrattile.

Connettori rapidi autobloccanti 2P + N (4A, 250V, 0,5-0,75mm²) per l'alimentazione dell'invertitore.

Connettori rapidi autobloccanti 2P (4A, 250V, 0,5-0,75mm²) per connessioni tra alimentazione - invertitore - alimentatore in alternata, alimentatore e invertitore in corrente continua, apparecchio e invertitore e per LED che segnala il normale funzionamento e la carica della batteria. La batteria è collegata al invertitore tramite un cavo maschio-femmina con elemento di sicurezza contro il collegamento inverso.

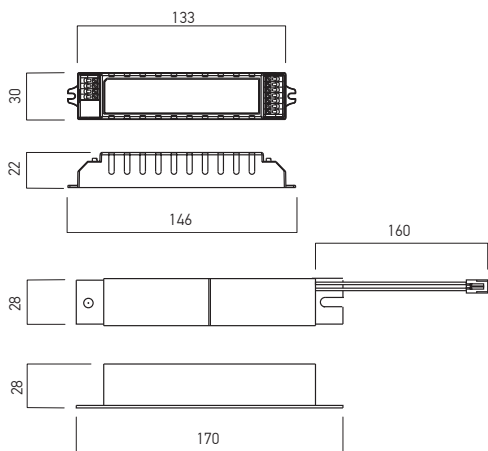
Dotato di LED che segnala il normale funzionamento e la carica della batteria e di pulsante di test.

Campi di applicazione

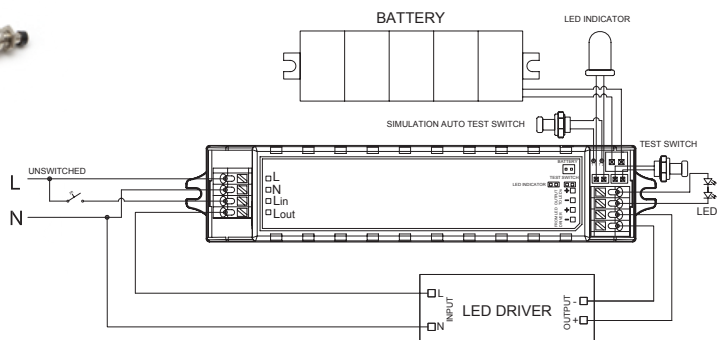
Collegamento a un apparecchio dotato di LED per assicurare la continuità di luce per 1,5/3 ore, quando l'alimentazione è interrotta.

UP04/UP05

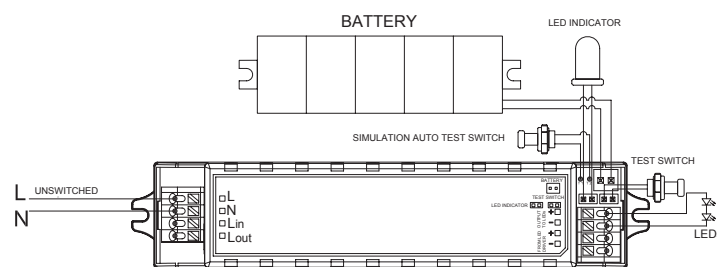
3 YEARS WARRANTY



WIRING DIAGRAM MAINTAINED



WIRING DIAGRAM NON MAINTAINED



Code	Input voltage Uin(V)	Emergency current LED Ie(mA)	Emergency voltage LED Ue(V)	Emergency power LED Pe(W)	Type of battery	Nominal battery voltage Uin(V)	Charge current Ich(mA)	Recharge time (hours)	Operating ambient temperature ta(°C)	Autonomy (h)	Weight
UP04/3	220-240V AC	300-20 mA	20-60V DC	5W	LiFePO4	6,4V	350 mA	24h	0 ÷ +50 °C	3h	0,28 kg
UP05/3	220-240V AC	80-35 mA	60-120V DC	5W	LiFePO4	6,4V	350 mA	24h	0 ÷ +50 °C	3h	0,28 kg

EN

Emergency kit (inverter and battery), compact shape, for light fittings equipped with LEDs, autonomy of 3 hours. Inverter with housing of white polycarbonate. The battery is made of elements in series, reinforced in a retractable slide. Self-locking connectors 4P (4A, 250V, 0,5-0,75 mm²) for power supply of the inverter with the control phase and for connections with the driver's input. Self-locking connectors 4P (4A, 250V, 0,5-0,75 mm²) for the connections in direct current from driver to inverter and with the light fitting. The battery is connected to the inverter through one male-female socket, with safety elements against reverse connecting. It is delivered with one LED that indicate the normal operation and charge of the battery and test switch. The emergency kit works both in permanent mode (in connection with an external driver) and in non-permanent mode (without additional driver). Short circuit and overload protection. Open circuit protection. Overvoltage protection. **Range of applications** Connecting to a light fitting equipped with LEDs ensures 3 hours continuous lighting in case of power outages.

RO

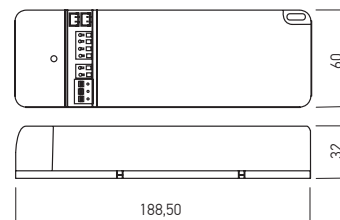
*Kit de urgență (invertor și baterie de acumulatori), formă compactă, pentru corpuri de iluminat echipate cu LED-uri, autonomie de funcționare de 3 ore. Invertor cu carcasa din policarbonat de culoare albă. Baterie de acumulatori constituită din elemente inseriate, rigidizate într-o folie autoretractabilă. Conectori cu autoblocare 4P (4A, 250V, 0,5-0,75 mm²), pentru alimentarea invertorului cu faza maror și pentru conexiunile la intrarea alimentatorului. Conectori cu autoblocare 4P (4A, 250V, 0,5-0,75 mm²) pentru conexiunile în curent continuu dintre alimentator și invertor și cu corpul de iluminat. Bateria de acumulatori se conectează la invertor prin intermediul unei mufe tată-mamă, cu elemente de siguranță împotriva conectării inverse. Se livrează împreună cu LED-ul pentru indicarea funcționării kit-ului de urgență și încărcarea acumulatorului și butonul de test. Kit-ul de urgență funcționează atât în regim permanent (în conexiune cu un alimentator extern) cât și în regim nepermanent (fără alimentator suplimentar). Protecții la scurtcircuit și suprasarcină. Protecție la întreruperea circuitului de alimentare a sarcinii. Protecție la supratensiune. **Aplicații** Conectarea la un corp de iluminat echipat cu LED-uri pentru asigurarea continuității iluminatului pentru o perioadă de 3 ore, în situația întreruperii tensiunii de alimentare.*

IT

Kit di emergenza (invertitore e batteria), forma compatta, per apparecchi equipaggiati con LED, autonomia di lavoro di 3 ore. Invertitore con carcassa in policarbonato bianco. Batteria costituita da elementi in serie, tenute insieme in un film termo retrattile. Connettori autobloccanti 4P (4A, 250V, 0,5-0,75 mm²) per l'alimentazione dell'invertitore con la fase di controllo e connessioni all'entrata dell'alimentatore. Connettori autobloccanti 4P (4A, 250V, 0,75-1,5 mm²) per connessioni in corrente continua tra alimentatore e invertitore e con l'apparecchio. La batteria è collegata al invertitore tramite un cavo maschio-femmina con elemento di sicurezza contro il collegamento inverso. Dotato di LED che segnala il normale funzionamento e la carica della batteria e di pulsante di test. Il kit di emergenza funziona sia in modalità permanente (in connessione con un alimentatore esterno) sia in modalità non permanente (senza alimentatore esterno). Protezione a cortocircuito e sovraccarico. Protezione in caso di interruzione del circuito di carico. Protezione a sovratensione. **Campi di applicazione** Collegamento a un apparecchio dotato di LED per assicurare la continuità di luce per 3 ore, quando l'alimentazione viene interrotta.

xup LED

UP06/1.5/3

3 YEARS
WARRANTY

Code	Input voltage U _{in} (V)	Emergency current LED I _e (mA)	Emergency voltage LED U _e (V)	Emergency power LED P _e (W)	Type of battery	Nominal battery voltage U _n (V)	Charge current I _{ch} (mA)	Recharge time (hours)	Operating ambient temperature t _a (°C)	Autonomy (h)	Weight
UP06/1.5/3	220-240V AC	180-38 mA	10-55V DC	2/4W	LiFePO4	3,2V	200 mA	24h	0°÷+55°	3h/1,5h	0,32 kg

EN

Emergency kit (inverter and battery), for the light fittings equipped with LEDs, emergency run time 1,5/3 hours, selectable by a deep-switch, located in the area of the connectors for battery and test button.

Automatic output current adjustment.

Set of protections as output short-circuit, over charge, no load and full discharge protection.

Test switch button, for simulating the fault situation of the system.

Housing of white polycarbonate.

The housing of emergency kit incorporates the inverter and the battery.

The battery, with small dimensions, is made of interconnected cells LiFePO4, reinforced in a blue retractable slide.

Rapid self-locking connectors 2P+N (10A, 250V, 0,75-2,5 mm²) for the unswitched and switched phases and for neutral.

Rapid self-locking connectors 2P (4A, 250V, 0,5-0,75 mm²) for the connections emergency kit - driver in alternative current.

Rapid self-locking connectors 4P (4A, 250V, 0,5-0,75 mm²) for the connections emergency kit - driver and emergency kit - LEDs module in direct current.

The battery and the test switch button are connected to the emergency kit through one male-female socket, with a safety element against reverse connecting.

It is delivered with LED that indicate the normal operation and charge of the battery and test switch.

Range of applications

Connecting to a light fitting equipped with LEDs ensures 1,5/3 hours continuous lighting in case of power outages.

The compact housing and its small size allow the use of this emergency kit especially for recessed downlights.

RO

Kit de urgență (invertor și baterie de acumulatori), pentru corpuri de iluminat echipate cu LED-uri, cu autonomie de funcționare de 1,5/3 ore, selectabilă prin intermediul unui comutator situat în zona de conectare a acumulatorului și a butonului de test.

Ajustarea automată a curentului de ieșire.

Set de protecții la scurtcircuit, suprasarcină, întreruperea circuitului de sarcină și la descărcarea completă a acumulatorului.

Buton de test cu funcție de simulare a condițiilor de avarie a sistemului.

Carcasa din policarbonat de culoare albă.

Carcasa kit-ului de urgență include atât invertorul cât și acumulatorul.

Baterie de acumulatori, cu dimensiuni reduse, realizată din celule LiFePO4, conectate între ele și apoi rigidizate într-o folie autoretractabilă de culoare albastră.

Conectori rapizi cu autoblocare 2P+N (10A, 250V, 0,75-2,5 mm²), pentru cele două faze (neîntreruptă și întreruptă) și pentru nulul de lucru.

Conectori rapizi cu autoblocare 2P (4A, 250V, 0,5-0,75 mm²) pentru conexiunea kit de urgență - alimentator în curent alternativ.

Conectori rapizi cu autoblocare 4P (4A, 250V, 0,5-0,75 mm²) pentru conexiunile în curent continuu kit de urgență - alimentator și kit de urgență - modulul cu LED-uri.

Bateria de acumulatori și butonul de test se conectează la kit-ul de urgență prin intermediul unei mufe tată-mamă, cu elemente de siguranță împotriva conectării inverse.

Se livrează împreună cu LED-ul pentru indicarea funcționării kit-ului de urgență și încărcarea acumulatorului și butonul de test.

Aplicații

Conectarea la un corp de iluminat echipat cu LED-uri pentru asigurarea continuității iluminatului pentru o perioadă de 1,5/3 ore, în situația întreruperii tensiunii de alimentare.

Carcasa compactă și dimensiunile reduse ale acesteia permit utilizarea acestui kit de urgență în special pentru corpurile de iluminat încastrate tip downlight.

IT

Kit di emergenza (invertitore e batteria), per apparecchi equipaggiati con LED, autonomia di lavoro 1,5/3 ore, selezionabile tramite un interruttore situato nella zona di connessione della batteria e da pulsante di test.

Regolazione automatica della corrente di uscita.

Set di protezioni, corto circuito, sovraccarico, interruzione del circuito di carico e contro lo scaricamento totale della batteria.

Pulsante test con funzione di simulazione delle condizioni di guasto del sistema.

Carcassa in policarbonato bianco.

Carcassa del kit di emergenza comprende sia l'inverter che la batteria.

Batteria, con dimensioni ridotte, costituita da celle tipo LiFePO4, collegate tra loro e tenute insieme in un film blu termo retrattile.

Connettori rapidi autobloccanti 2P+N (4A, 250V, 0,5-0,75 mm²) per le due fasi (ininterrotta e interrotta) e per neutro di lavoro.

Connettori rapidi autobloccanti 2P (4A, 250V, 0,5-0,75 mm²) per connessioni kit di emergenza - alimentatore in alternata.

Connettori rapidi con autobloccanti 4P (4A, 250V, 0,5-0,75 mm²) per collegamenti in corrente continua kit emergenza - alimentatore e kit emergenza - modulo LED.

La batteria e il pulsante di test sono collegati al kit di emergenza tramite un cavo maschio-femmina con elemento di sicurezza contro il collegamento inverso.

Dotato di LED che segnala il normale funzionamento e la carica della batteria e di pulsante di test.

Campi di applicazione

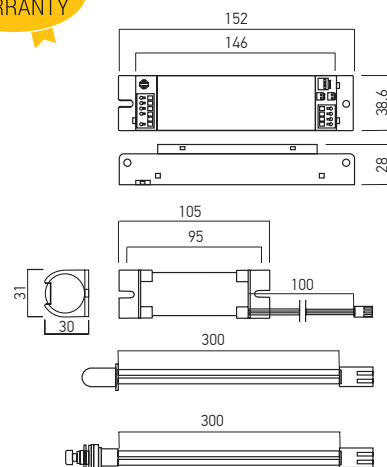
Collegamento a un apparecchio dotato di LED per assicurare la continuità di luce per 1,5/3 ore, quando l'alimentazione è interrotta.

Carcassa compatta e le sue dimensioni ridotte consentono l'utilizzo di questo kit di emergenza soprattutto per faretti da incasso.

UP07/3



3 YEARS
WARRANTY



Code	Input voltage Uin(V)	Emergency current LED Ie(mA)	Emergency voltage LED Ue(V)	Emergency power LED Pe(W)	Type of battery	Nominal battery voltage Un(V)	Recharge Charge current I _{ch} (mA)	Recharge time (hours)	Operating ambient temperature ta(°C)	Autonomy (h)	Weight
UP07/3	220-240V AC	180-38 mA	10-55V DC	2W	LiFePO4	3,2V	200 mA	24h	0 ÷ +55 °C	3h	0,30 kg

EN

Emergency kit (inverter and battery), for the light fittings equipped with LEDs, emergency run time of 3 hours maximum.

Automatic output current adjustment.

Set of protections as output short-circuit, over charge, no load and full discharge protection.

Test switch button, for simulating the fault situation of the system.

Inverter with housing of steel sheet.

The battery, with small dimensions, is made of interconnected cells LiFePO4, reinforced in a blue retractable slide, with small dimensions.

Rapid self-locking connectors 3P+N+GND (4A, 250V, 0,5-0,75 mm²) for the unswitched and switched phases, neutral, ground and the phase connection with the driver. Rapid self-locking connectors 4P (4A, 250V, 0,5-0,75 mm²) for the connections inverter - driver and inverter - LEDs module in direct current.

The battery and the test switch button are connected to the inverter through one male-female socket, with a safety element against reverse connecting.

It is delivered with LED that indicate the normal operation and charge of the battery and test switch.

Range of applications

Connecting to a light fitting equipped with LEDs ensures 3 hours continuous lighting in case of power outages.

RO

Kit de urgență (invertor și baterie de acumulatori), pentru corpuri de iluminat echipate cu LED-uri, cu autonomie maximă de funcționare de 3 ore.

Ajustarea automată a curentului de ieșire.

Set de protecții la scurtcircuit, suprasarcină, întreruperea circuitului de sarcină și la descărcarea completă a acumulatorului.

Buton de test cu funcție de simulare a condițiilor de avarie a sistemului.

Invertor cu carcasa din tablă de oțel.

Baterie de acumulatori, cu dimensiuni reduse, realizată din celule LiFePO4, conectate între ele și apoi rigidizate într-o folie autoretractabilă de culoare albastră.

Conectori rapizi cu autoblocare 3P+N+GND (4A, 250V, 0,5-0,75 mm²) pentru cele două faze (neîntreruptă și întreruptă), nulul de lucru, nulul de protecție și conexiunea de fază cu alimentatorul.

Conectori rapizi cu autoblocare 4P (4A, 250V, 0,5-0,75 mm²), pentru conexiunile în curent continuu invertor - alimentator și invertor - modulul cu LED-uri.

Bateria de acumulatori și butonul de test se conectează la invertor prin intermediul unei mufe tată-mamă, cu elemente de siguranță împotriva conectării inverse.

Se livrează împreună cu LED-ul pentru indicarea funcționării kit-ului de urgență și încărcarea acumulatorului și butonul de test.

Aplicații

Conectarea la un corp de iluminat echipat cu LED-uri pentru asigurarea continuității iluminatului pentru o perioadă de 3 ore, în situația întreruperii tensiunii de alimentare.

IT

Kit di emergenza (invertitore e batteria), per apparecchi equipaggiati con LED, autonomia massima di lavoro 3 ore. Regolazione automatica della corrente di uscita.

Set di protezioni, corto circuito, sovraccarico, interruzione del circuito di carico e contro lo scaricamento totale della batteria.

Pulsante test con funzione di simulazione delle condizioni di guasto del sistema.

Invertitore con carcassa in lamiera d'acciaio.

Batteria, con dimensioni ridotte, costituita da celle tipo LiFePO4, collegate tra loro e tenute insieme in un film blu termo retrattile.

Connettori rapidi autobloccanti 3P+N+GND (4A, 250V, 0,5-0,75 mm²) per le due fasi (ininterrotta e interrotta), per neutro di lavoro, neutro di protezione e connessione in alternata tra invertitore e alimentatore.

Connettori rapidi autobloccanti 4P (4A, 250V, 0,5-0,75 mm²) per connessioni invertitore - alimentatore e invertitore - modulo LED in corrente continua.

La batteria e il pulsante di test sono collegati al kit di emergenza tramite un cavo maschio-femmina con elemento di sicurezza contro il collegamento inverso.

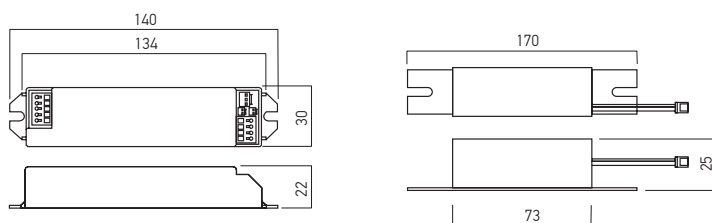
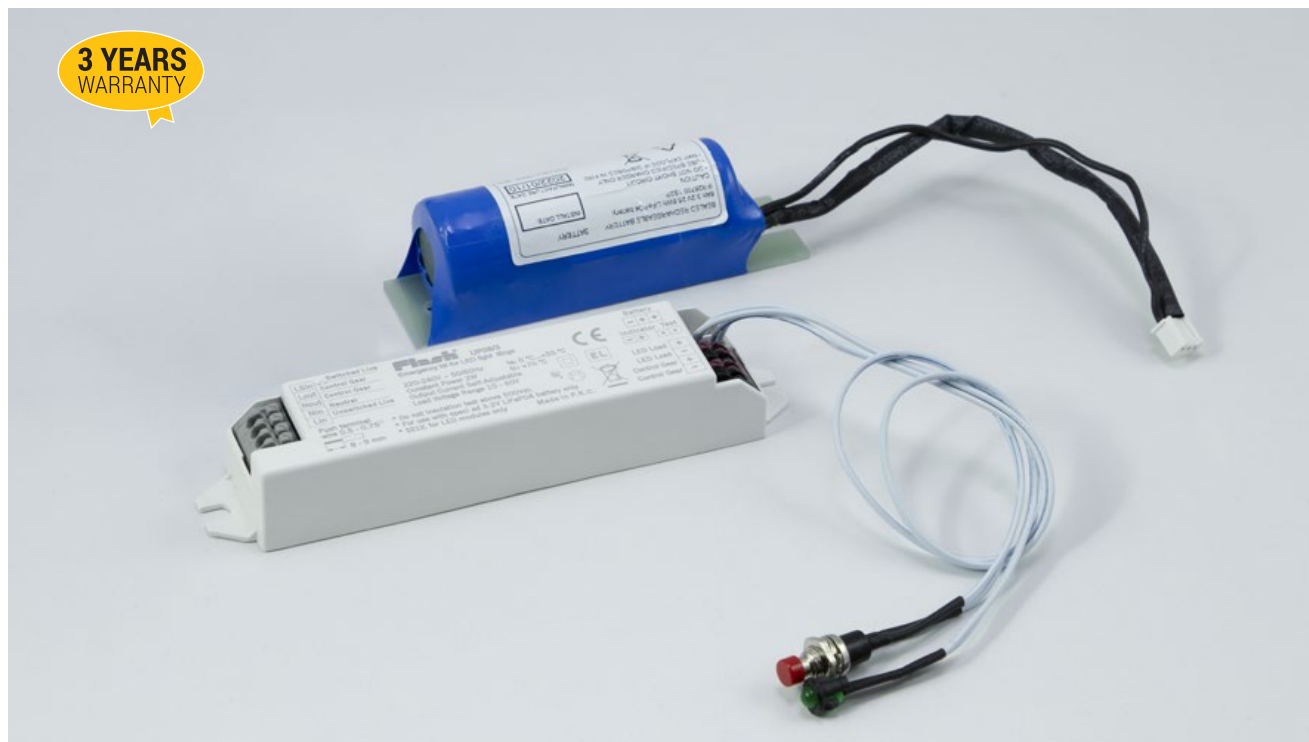
Dotato di LED che segnala il normale funzionamento e la carica della batteria e di pulsante di test.

Campi di applicazione

Collegamento a un apparecchio dotato di LED per assicurare la continuità di luce per 3 ore, quando l'alimentazione viene interrotta.

xup LED

UP08/3



Code	Input voltage U _{in} (V)	Emergency current LED I _e (mA)	Emergency voltage LED U _e (V)	Emergency power LED P _e (W)	Type of battery	Nominal battery voltage U _n (V)	Charge current I _{ch} (mA)	Recharge time (hours)	Operating ambient temperature t _a (°C)	Autonomy (h)	Weight
UP08/3	220-240V AC	200-33 mA	10-60V DC	2W	LiFePO ₄	3,2V	200 mA	24h	0° ÷ +55°	3h	0,24 kg

**EN**

Emergency kit (inverter and battery), for the light fittings equipped with LEDs, emergency run time of 3 hours maximum.

Inverter with housing of white polycarbonate.

The battery is made of elements in series, reinforced in a retractable slide.

Rapid self-locking connectors 5P (4A, 250V, 0,5-0,75 mm²) for the switched, unswitched phases and neutral and for the phase and neutral connection with the driver.

Rapid self-locking connectors 4P (4A, 250V, 0,5-0,75 mm²) for the connections inverter - driver and inverter - LEDs module in direct current.

The battery and the test switch button are connected to the inverter through one male-female socket, with a safety element against reverse connecting.

It is delivered with LED that indicate the normal operation and charge of the battery and test switch.

Automatic output current adjustment.

Set of protections as output short-circuit, over charge, no load and full discharge protection.

Test switch button, for simulating the fault situation of the system.

Range of applications

Connecting to a light fitting equipped with LEDs ensures 3 hours continuous lighting in case of power outages.

RO

Kit de urgență (inverter și baterie de acumulatori), pentru corpuri de iluminat echipate cu LED-uri, cu autonomie maximă de funcționare de 3 ore.

Inverter cu carcasa din policarbonat de culoare albă.

Baterie de acumulatori constituită din elemente inseriate, rigidizate într-o folie autoretractabilă.

Conectori rapizi cu auto blocare 5P (4A, 250V, 0,5-0,75 mm²) pentru cele două faze (neîntreruptă și întreruptă), nulul de lucru și pentru faza și nulul de protecție la conexiunea cu alimentatorul.

Conectori rapizi cu auto blocare 4P (4A, 250V, 0,5-0,75 mm²), pentru conexiunile în curent continuu inverter - alimentator și inverter - modulul cu LED-uri.

Bateria de acumulatori și butonul de test se conectează la inverter prin intermediul unei mufe tată-mamă, cu elemente de siguranță împotriva conectării inverse.

Se livrează împreună cu LED-ul pentru indicarea funcționării kit-ului de urgență și încărcarea acumulatorului și butonul de test.

Ajustarea automată a curentului de ieșire.

Set de protecții la scurtcircuit, suprasarcină, întreruperea circuitului de sarcină și la descărcarea completă a acumulatorului.

Buton de test cu funcție de simulare a condițiilor de avarie a sistemului.

Aplicații

Conectarea la un corp de iluminat echipat cu LED-uri pentru asigurarea continuității iluminatului pentru o perioadă de 3 ore, în situația întreruperii tensiunii de alimentare.

IT

Kit di emergenza (invertitore e batteria), per apparecchi equipaggiati con LED, autonomia massima di lavoro 3 ore. Invertitore con carcassa in policarbonato bianco.

Batteria costituita da elementi in serie, tenute insieme in un film termo retrattile.

Connettori rapidi autobloccanti 5P (4A, 250V, 0,5-0,75 mm²) per le due fasi (ininterrotta e interrotta), per neutro di lavoro, fase e neutro di lavoro per connessione in alternanta tra invertitore e alimentatore.

Connettori rapidi autobloccanti 4P (4A, 250V, 0,5-0,75 mm²) per connessioni invertitore - alimentatore e invertitore - modulo LED in corrente continua.

La batteria e il pulsante di test sono collegati al kit di emergenza tramite un cavo maschio-femmina con elemento di sicurezza contro il collegamento inverso.

Dotato di LED che segnala il normale funzionamento e la carica della batteria e di pulsante di test.

Regolazione automatica della corrente di uscita.

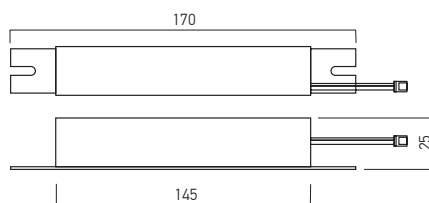
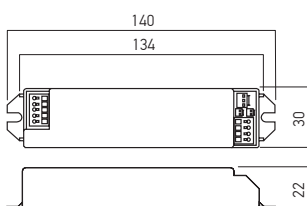
Set di protezioni, corto circuito, sovraccarico, interruzione del circuito di carico e contro lo scaricamento totale della batteria.

Pulsante test con funzione di simulazione delle condizioni di guasto del sistema.

Campi di applicazione

Collegamento a un apparecchio dotato di LED per assicurare la continuità di luce per 3 ore, quando l'alimentazione è interrotta.

UP09/3 - UP10/3

3 YEARS
WARRANTY

Code	Input voltage U _{in} (V)	Emergency current LED I _e (mA)	Emergency voltage LED U _e (V)	Emergency power LED P _e (W)	Type of battery	Nominal battery voltage U _n (V)	Charge current I _{ch} (mA)	Recharge time (hours)	Operating ambient temperature t _a (°C)	Autonomy (h)	Weight
UP09/3	220-240V AC	400-67 mA	10-60V DC	4W	LiFePO4	3,2V	300 mA	24h	0°÷+55°	3h	0,35 kg
UP10/3	220-240V AC	67-13 mA	60-300V DC	4W	LiFePO4	3,2V	300 mA	24h	0°÷+55°	3h	0,35 kg

EN

Emergency kit (inverter and battery), for the light fittings equipped with LEDs, emergency run time of 3 hours maximum.

Inverter with housing of white polycarbonate.

The battery is made of elements in series, reinforced in a retractable slide.

Rapid self-locking connectors 5P (4A, 250V, 0,5-0,75 mm²) for the switched, unswitched phases and neutral and for the phase and neutral connection with the driver.

Rapid self-locking connectors 4P (4A, 250V, 0,5-0,75 mm²) for the connections inverter - driver and inverter - LEDs module in direct current.

The battery and the test switch button are connected to the inverter through one male-female socket, with a safety element against reverse connecting.

It is delivered with LED that indicate the normal operation and charge of the battery and test switch.

Automatic output current adjustment.

Set of protections as output short-circuit, over charge, no load and full discharge protection.

Test switch button, for simulating the fault situation of the system.

Range of applications

Connecting to a light fitting equipped with LEDs ensures 3 hours continuous lighting in case of power outages.

RO

Kit de urgență (inverter și baterie de acumulatori), pentru corpuri de iluminat echipate cu LED-uri, cu autonomie maximă de funcționare de 3 ore.

Inverter cu carcasa din policarbonat de culoare albă.

Baterie de acumulatori constituită din elemente inserate, rigidizate într-o folie autoretractabilă.

Conectori rapizi cu auto blocare 5P (4A, 250V, 0,5-0,75 mm²) pentru cele două faze (neîntreruptă și întreruptă), nulul de lucru și pentru faza și nulul de protecție la conexiunea cu alimentatorul.

Conectori rapizi cu auto blocare 4P (4A, 250V, 0,5-0,75 mm²), pentru conexiunile în curent continuu inverter - alimentator și inverter - modulul cu LED-uri.

Bateria de acumulatori și butonul de test se conectează la inverter prin intermediul unei mufe tată-mamă, cu elemente de siguranță împotriva conectării inverse.

Se livrează împreună cu LED-ul pentru indicarea funcționării kit-ului de urgență și încărcarea acumulatorului și butonul de test.

Ajustarea automată a curentului de ieșire.

Set de protecții la scurtcircuit, suprasarcină, întreruperea circuitului de sarcină și la descărcarea completă a acumulatorului.

Buton de test cu funcție de simulare a condițiilor de avarie a sistemului.

Aplicații

Conectarea la un corp de iluminat echipat cu LED-uri pentru asigurarea continuității iluminatului pentru o perioadă de 3 ore, în situația întreruperii tensiunii de alimentare.

IT

Kit di emergenza (invertitore e batteria), per apparecchi equipaggiati con LED, autonomia massima di lavoro 3 ore. Invertitore con carcassa in policarbonato bianco.

Batteria costituita da elementi in serie, tenute insieme in un film termo retrattile.

Connettori rapidi autobloccanti 5P (4A, 250V, 0,5-0,75 mm²) per le due fasi (ininterrotta e interrotta), per neutro di lavoro, fase e neutro di lavoro per connessione in alternanta tra invertitore e alimentatore.

Connettori rapidi autobloccanti 4P (4A, 250V, 0,5-0,75 mm²) per connessioni invertitore - alimentatore e invertitore - modulo LED in corrente continua.

La batteria e il pulsante di test sono collegati al kit di emergenza tramite un cavo maschio-femmina con elemento di sicurezza contro il collegamento inverso.

Dotato di LED che segnala il normale funzionamento e la carica della batteria e di pulsante di test.

Regolazione automatica della corrente di uscita.

Set di protezioni, corto circuito, sovraccarico, interruzione del circuito di carico e contro lo scaricamento totale della batteria.

Pulsante test con funzione di simulazione delle condizioni di guasto del sistema.

Campi di applicazione

Collegamento a un apparecchio dotato di LED per assicurare la continuità di luce per 3 ore, quando l'alimentazione è interrotta.