

GENERAL INFORMATION / INFORMAȚII GENERALE / INFORMAZIONI GENERALI

Code	Finishing	LED type	Power	Input voltage	Output current/voltage driver	Driver	LED flux	System flux	CCT	CRI	Optics	Weight
BD01WW MWH	Mat white	POWER LED CREE	7W	220-240V AC	-	Included	429 lm	286 lm	3000K	80	360°	0,92 kg

Description / Descriere / Descrizione

EN - Wall/ceiling waterproof (IP54) light fitting, equipped with CREE power LEDs, warm white color temperature, with very narrow, blade type, light distribution.

RO - Aplică/plafonieră etanșă (IP54), echipată cu LED-uri de putere CREE, temperatură de culoare alb, cu distribuție unghiulară foarte îngustă, tip lamă de lumină.

IT - Applique/plafoniera stagna (IP54), equipaggiata con LED di potenza CREE, temperature di colore bianco caldo, con la distribuzione angolare molto stretta, tipo lama di luce.

Housing / Corp / Corpo

EN - Housing of die-cast aluminum, electrostatically painted in mat white.

RO - Corp din aluminiu turnat, vopsită în câmp electrostatic, culoare alb mat.

IT - Corpo in alluminio pressofuso, verniciato a polveri, colore bianco opaco.

Optics / Sistem optic / Ottica

EN - Round transparent polycarbonate lens with very narrow optical, luminous blade type.

RO - Lentilă circulară din policarbonat transparent cu optică foarte îngustă, tip lamă de lumină.

IT - Lente circolare in policarbonato trasparente con ottica molto stretta, tipo lama di luce.

Electric gear / Aparataj de alimentare / Alimentazione

EN - Constant current LED driver included. Mains cable 3x0,5 mm², length 0,5m.

RO - Alimentator în curent constat inclus. Cablu de alimentare la rețea 3x0,5 mm², cu lungimea de 0,5m.

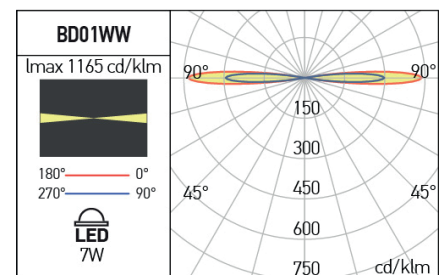
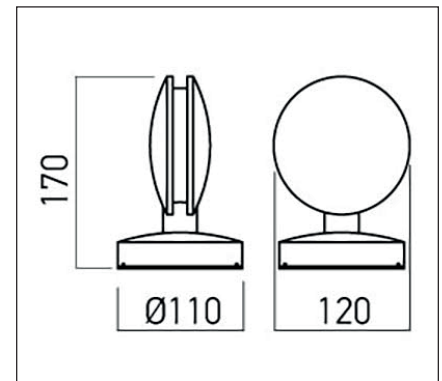
IT - Alimentatore a corrente costante incluso. Cavo di alimentazione, 3x0,5 mm², con una lunghezza di 0,5m.

Range of applications / Aplicații / Campi di applicazione

EN - Decorative interior or exterior lighting.

RO - Iluminatul decorativ de interior sau exterior.

IT - Illuminazione decorativa per interni o esterni.



ErP and ecodesign data Date ErP și ecodesign Dati ErP ed ecodesign

Lighting technology used:	LED
Directional or non-directional:	NDLS
Mains or non-mains:	NMLS
CLS:	No
Color tunable light source:	No
Anti-glare shield:	No
Dimmable:	No
Energy consumption (kWh/1000h):	9
Energy efficiency class:	F
Useful luminous flux (Φuse):	1022 lm
Correlated color temperature:	3000K
On-mode power (Pon):	8,52W
Standby power (Psb):	≤0,50
Networked standby power (Pnet):	-
Outer dimensions (HxWxL, HxØ):	170x120 mm
CRI:	80
Chromaticity coordinates (x and y):	x=0.4273,y=0.3982
Peak luminous intensity (cd):	-
Beam angle in degrees:	360°
R9 color rendering index:	10
Survival factor:	90%
Lumen maintenance factor:	95,18%
Displacement factor (cosφ1):	-
McAdam ellipses:	2
Flicker metric (Pst LM):	≤1
Stroboscopic effect metric (SVM):	≤0,4
Powermax:	10,02W

